

ハイブリッドファン対応エアコンフィルター

フィルターを貼るだけで
ホコリや花粉をキャッチ!

浮遊汚れを
強力キャッチ
集塵

エアコン内部や
天井汚れを防ぐ
防汚

エアコンの
稼働率 UP
省エネ

微細な花粉も
しっかりキャッチ
花粉症対策

エアコン内部の
汚れを軽減!

通気性と、ろ過効率を両立した独自の立体構造

通気性を高めながら、ゴミが目詰まりしにくい独自の立体構造を採用することで、通気性とろ過効率を両立しています。

エアコンの稼働率 UP

エアコン稼働時に最適な通気量を担保しつつ、エアコン機能を阻害しないため、省エネを実現しながらエアコン内部や吹き出し口の汚れを防げます。

取り付け方



シールのように貼るだけ!

通気性を確保して
エアコンへの負担を配慮!

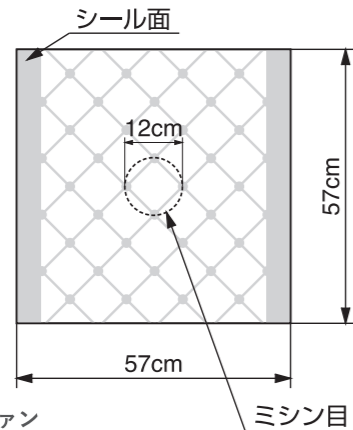
ご購入の前に!

■ エアコンの対応機種

エアコンの吸気口の寸法が右記の寸法に対応している「天井埋め込み型・天井吊り下げ型・壁掛け型・床置き型」エアコン

■ ハイブリッドファンの対応機種

台座・プレートの直径が11cm以内のハイブリッドファン



お取り替えの目安

汚れて縞模様がくっきり浮き出てきたら取り替えサインです。

汚れの一例です。

ご使用上の注意

- 本製品はエアコン吸気口専用フィルターです。換気扇やレンジフードなど、表示用途以外での使用はお控えください。
- エアコンの内部の汚れを軽減するものです。ホコリ、花粉などの種類によっては除去できないものがあります。
- フィルターを取り外した際、まれに貼り付け用の粘着のりがエアコン側に残る場合があります。固く絞った布で水拭きをしてください。

品番	本体価格	枚数 (1パック)	サイズ (mm)	包装 / 梱包 (パック)
FLT57-10	オープン価格	2枚	570×570	1/60

- カラー: ホワイト
- 材質: 不織布
- 質量: 約94g

自由にカットして寸法を調整することができます。
裏面の剥離紙と一緒にハサミなどでカットしてください。

▲安全に関するご注意 正しく安全にご使用いただくため、ご使用前に商品に封入されている台紙に記載の「ご使用上の注意」を必ずお読みください。

特許取得 No.3717509

●商品の現直しなどのため、仕様・価格・デザインその他は予告なく変更する場合があります。●商品の色は撮影、印刷、インキなどの関係で実際の色とは異なって見えることがあります。●ハイブリッドファン、エココプターは株式会社潮の商標です。●キングジム、KINGJIM は株式会社キングジムの商標です。●このパンフレットの内容は 2020 年 4 月現在のものです。

◎お求めは、信用とアフターサービスのゆきとどいた当店で。

販売代理店
フリーダイヤル(全国共通) ナットクのパートナー
お客様相談室 ☎0120-79-8107
FAX からの場合 0120-79-8102
携帯電話からの場合 0570-06-4759 ※通話料お客様負担
受付時間: 平日(月～金曜日)午前 9:00～午後 5:30
株式会社キングジム
東京都千代田区東神田二丁目10番18号 〒101-0031
https://www.kingjim.co.jp/

ハイブリッドファンの製造元:
株式会社 潮(ウシオ)
〒236-0003
横浜市金沢区幸浦2-1-19
http://www.u-shio.jp
※「ハイブリッドファン対応エアコンフィルター」に関するお問い合わせにはお応えいたしかねます。
ハイブリッドファン対応
エアコンフィルターの製造元:
株式会社 ダイアン・サービス

この羽根がオフィスを快適にします。



エアコンの直撃風を抑え、
快適な空間に。

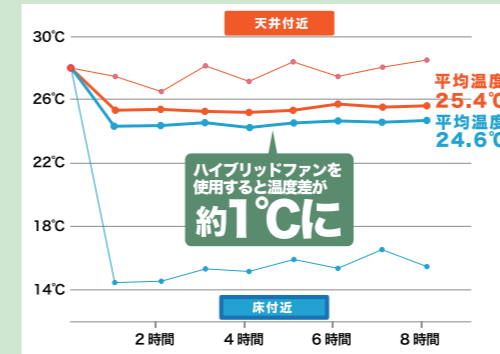
ハイブリッドファン対応エアコンフィルター

オプション品

HYBRID-FAN
ハイブリッドファン

室内温度の変化 (天井と床付近の温度を時間軸で表示)

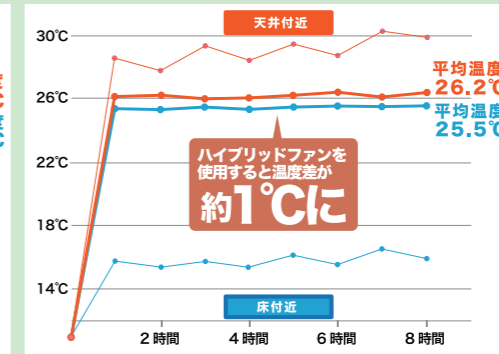
●エアコン冷房時



時間	0	2	4	6	8
天井付近温度	28.0	26.6	27.2	27.6	28.5
床付近温度	28.0	14.5	15.1	15.2	15.5

時間	0	2	4	6	8
天井付近温度	28.0	25.4	25.1	25.8	25.6
床付近温度	28.0	24.4	24.2	24.8	24.8

●エアコン暖房時



時間	0	2	4	6	8
天井付近温度	11.0	27.8	28.3	28.8	29.8
床付近温度	11.0	15.3	15.3	15.6	15.9

時間	0	2	4	6	8
天井付近温度	11.0	26.2	26.0	26.4	26.4
床付近温度	11.0	25.3	25.3	25.6	25.6

〈測定条件〉 ■空調機:5馬力のエアコン ■部屋広:幅800cm×奥行800cm×高さ260cm
 (冷房時) ■外気温:30°C ■室内温:28°C ■基本設定:冷房・温度設定:25°C/噴出温度12°C~13°C
 (暖房時) ■外気温:7°C ■室内温:11°C ■基本設定:暖房・温度設定:26°C/噴出温度約40°C~
 ※空調機を1時間稼働させてから測定を開始。※測定器は放射温度計・気温測定器2台にて測定。※データ数値は環境諸条件により異なります。

電気代を節約

(電気料金の変化)

ハイブリッドファン導入前 36,720円/年*
 ハイブリッドファン導入後 29,376円/年
削減額 7,344円/年

CO₂排出量を削減

(CO₂排出量の変化)

ハイブリッドファン導入前 596.3 kg/年*
 ハイブリッドファン導入後 477.1 kg/年
削減量 119.2 kg/年

*設定条件
 ■空調機:1馬力のエアコン ■所要電力:0.75
 ■稼働率:68% (100% - 119日/365日)
 ■電気料金:25円/ kWh ■エネルギー削減率:1°C=10%
 ■CO₂排出量:1 kWh = 0.406kg 注)東京電力2012年度実績
 算出条件:所要電力0.75 kWh × 8時間(1日) × 30日 × 12ヶ月 × 稼働率68% × 電気料金25円/ kWh (CO₂排出量0.406kg/ kWh)
 ※通常のハイブリッドファンを使用することにより、エアコンの設定温度を約2°Cで外気温に近づけることが可能です。
 ※5馬力のエアコンを使用したときは5倍のコストとCO₂排出削減効果があります。
 ※稼働率は、お客様の状況により異なります。
 ※電気料金は、電力各社との契約内容により異なります。

ハイブリッドファン 6つのメリット

- ▶ エアコンの直撃風を解消します。
- ▶ 冷暖房の温度ムラを攪拌、空調効率が向上します。
- ▶ 温度設定を1°C~3°C変更でき、余分な電気代が削減できます。
- ▶ CO₂(二酸化炭素)が削減できます。
- ▶ エアコンの風力で動くので、電気代は一切かかりません。
- ▶ 取り付け、取り外しはドライバー1本で簡単にできます。

ハイブリッドファン FJR



品番	本体価格(1台)	可変範囲(mm)	包装/梱包(台)
HBF-FJRCW	オープン価格	直径 900~1,100	1/10

- カラー 羽根:ハーフクリアー、スポーク:シルバー、センターメンバー:ホワイト
- 材質 羽根:プラスチック素材、スポーク:アルミ素材
- 重量 本体:約800g、取付金具:約240g



品番	本体価格(1台)	可変範囲(mm)	包装/梱包(台)
HBF-FJRSW	オープン価格	直径 900~1,100	1/10

- カラー 羽根:シルバー、スポーク:シルバー、センターメンバー:ホワイト
- 材質 羽根:プラスチック素材、スポーク:アルミ素材
- 重量 本体:約800g、取付金具:約240g

■対応空調タイプ



950mm x 950mm (正方形タイプ)



1,100mm~1,700mm x 950mm (長方形タイプ)

ハイブリッドファン T1



品番	本体価格(1台)	可変範囲(mm)	包装/梱包(台)
HBF-T1CW	オープン価格	直径 480~700	1/10

- カラー 羽根:ハーフクリアー、スポーク:シルバー、センターメンバー:ホワイト
- 材質 羽根:プラスチック素材、スポーク:アルミ素材
- 重量 本体:約514g、取付金具:約143g

■対応空調タイプ



ハイブリッドファン用マグネット

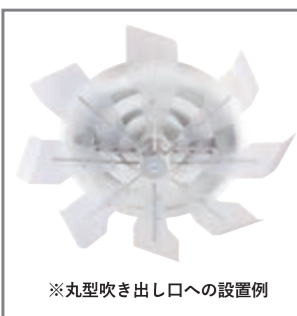


品番	本体価格(1個)	包装/梱包(個)
HBF-JM2	オープン価格	1/10

- エアコンの中央部の吸い込み口がスチール(鉄板)の場合に必要な
- 落下防止ゴムロープ付き
- ※取り付け面が、スチール製で平坦な場合に限り使用できます。
- (取り付け部が、アルミ、ステンレスおよびプラスチック等の非磁性材料の場合は取り付けできません。)

ハイブリッドファン取り付け時のご注意
 1. 【昇降機能付きエアコン】昇降機能のあるエアコンにハイブリッドファンを取り付けたまま、昇降操作はしないでください。故障の原因になることがあります。2. 【天井高】空調機の設置高が2,300mm以下の場合には取り付けしないでください。接触の可能性が高くなります。3. 【エアコングリルの破損および経年劣化】グリルやグリルの周辺部分は樹脂製のため、経年劣化により割れがあったり、もろくなったりしていることがあります。その場合、新しいグリルに交換してご使用ください。4. 【スプリングラッドヘッド】エアコンや風吹き出し口周辺にスプリングラッドヘッドがあるとき、ハイブリッドファンを取り付けると、消防法施行規則(第13条の2第4項第1号ホ)に抵触する場合があります。詳しくは最寄りの消防署にお問い合わせください。5. 二方向吹き出しのエアコンに設置の場合は、製造元にお問い合わせください。

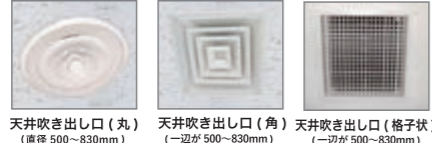
ハイブリッドファン SJR



品番	本体価格(1台)	可変範囲(mm)	包装/梱包(台)
HBF-SJRCW	オープン価格	直径 700~900	1/10

- カラー 羽根:ハーフクリアー、スポーク:シルバー、センターメンバー:ホワイト
- 材質 羽根:プラスチック素材、スポーク:アルミ素材
- 重量 本体:約680g、大型用取付金具:約320g

■対応空調タイプ



天井吹き出し口(丸) (直径500~830mm) 天井吹き出し口(角) (一辺が500~830mm) 天井吹き出し口(格子状) (一辺が500~830mm)



800~1,400mm x 550~800mmまで (長方形タイプ、中央部鉄板) ※別売の HBF-JM2 (マグネット) のご利用で取り付けが可能です。

二方向吹き出し口

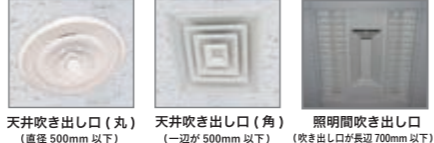
ハイブリッドファン TJR



品番	本体価格(1台)	可変範囲(mm)	包装/梱包(台)
HBF-TJRCW	オープン価格	直径 500~700	1/10

- カラー 羽根:ハーフクリアー、スポーク:シルバー、センターメンバー:ホワイト
- 材質 羽根:プラスチック素材、スポーク:アルミ素材
- 重量 本体:約530g、小型用取付金具:約255g

■対応空調タイプ



天井吹き出し口(丸) (直径500mm以下) 天井吹き出し口(角) (一辺が500mm以下) 照明間吹き出し口 (吹き出し口が長辺700mm以下)



650~1,100mm x 550mmまで (長方形タイプ、中央部鉄板) ※別売の HBF-JM2 (マグネット) のご利用で取り付けが可能です。

二方向吹き出し口

エコプター 1号 D



品番	本体価格(1セット)	回転径(mm)	包装/梱包(セット)
ECOCO-1D	オープン価格	直径 200	1/20

- 2台1セット
- カラー 羽根:クリアー、ステア:シルバー
- 材質 羽根:プラスチック素材、ステア:ステンレス素材/プラスチック素材/鉄 保持具:鉄/プラスチック素材
- 重量 本体(ステア取付時1台):約70g、保持具:約62g
- 取付可能空調:家庭用(壁掛型)エアコン
- ※エアコンのメーカー・機種等により、吹き出し風量が微風等の弱い風量の場合、エコプターのプロペラが回転しないことがあります。

■対応空調タイプ



家庭用エアコン

エコプター 2号 N



品番	本体価格(1セット)	回転径(mm)	包装/梱包(セット)
ECOCO-2N	オープン価格	直径 200	1/20

- 2台1セット
- カラー 羽根:クリアー、スポーク:クリップ:シルバー
- 材質 羽根:プラスチック素材、取付クリップ:鉄/プラスチック素材
- 重量 本体(クリップ付シャフト取付時1台):約59g
- 取付可能空調:5馬力までの床置型エアコン
- ※エアコンのルーバー(スイングする部分)には取り付けしないでください。 ※壁面や天井面の格子状の吹き出し口には取り付けしないでください。

■対応空調タイプ



床置型

エコプター 3号 J



品番	本体価格(1セット)	回転径(mm)	包装/梱包(セット)
ECOCO-3J	オープン価格	直径 200	1/20

- 2台1セット
- カラー 羽根:クリアー、ステア:シルバー
- 材質 羽根:プラスチック素材、ステア:ステンレス素材/プラスチック素材/鉄 保持具:鉄
- 重量 本体(ステア取付時1台):約63g、保持具:約20g
- 取付可能空調:5馬力までの天井吊り型エアコン

■対応空調タイプ



天井吊り型

エコプター1号 Dの購入前には必ずご確認ください!

1. 取り付け部の幅(A)が80~170mmのエアコンに限り、取り付けすることができます。
2. 吹き出し口の開閉パネルが、エアコンの底面より3cm以上下がる場合はお取り付けいただけません。 ※開閉パネルが開いたときにステアに当たります。このようなエアコンには取り付けできません。
3. エアコンの下部に、カーテンレールやハリ等があり、60mm以上の空きスペースが無い場合、お取り付けいただけません。

